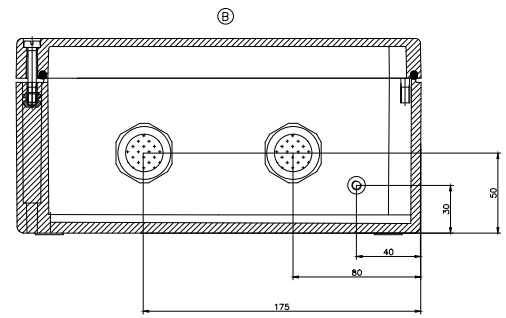
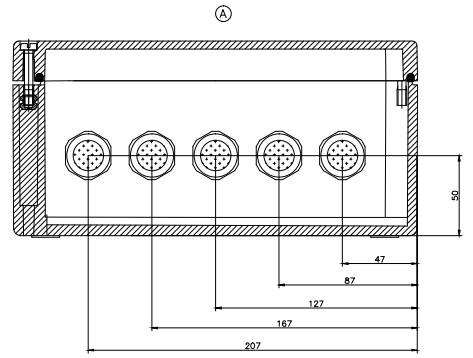
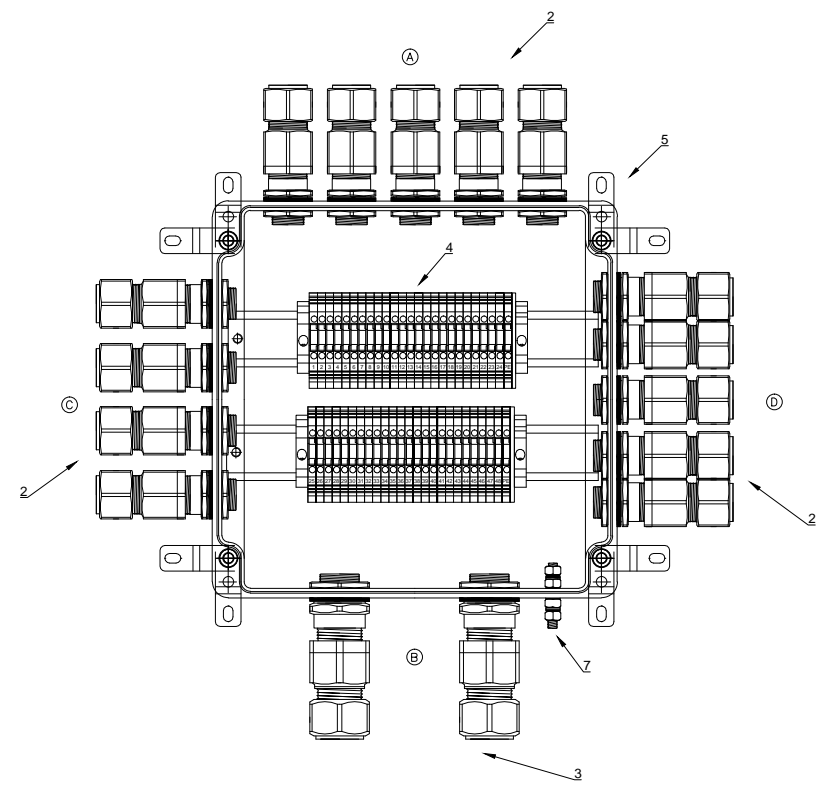
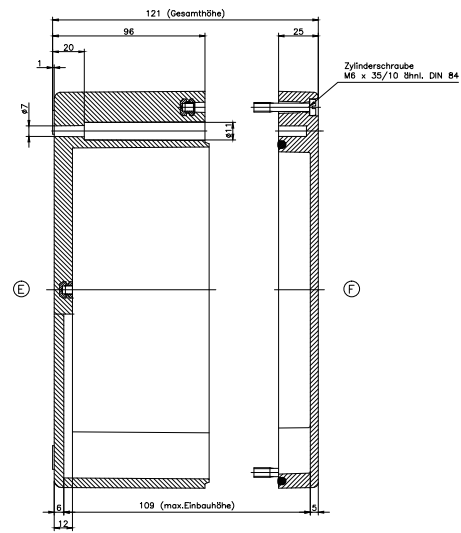
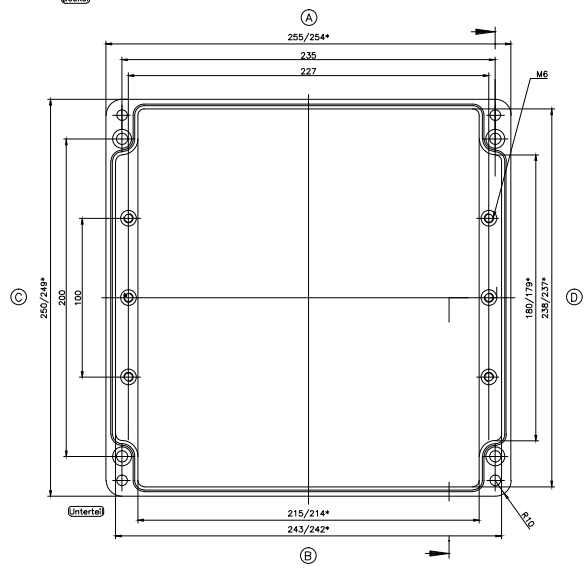


Поз	Наименования	Од.изм.	Коль-ть	Примітка
1	Вибухозащитний корпус з нержавіючої сталі 250x255x120 Ехе IIC Т6, IP66, ROSE	шт	1	Жеат. 06.252612
2	Кабельне введення для броньованого кабелю, матеріал - нікельована латунь, виконання ЕхdЕхе ІІС, різьблення М20х1.5, CMP-Products діаметр кабелю по зовнішній поверхні 12.5 -20.9мм	шт	14	20E1FX1RA5
	Контргайка, нікельована латунь, М20х1.5	шт	14	20LN5
	Кільце ущільнювача, М20	шт	14	20ETS2
3	Кабельне введення для броньованого кабелю, матеріал - нікельована латунь, виконання ЕхdЕхе ІІС, різьблення М25х1.5, CMP-Products діаметр кабелю по зовнішній поверхні 18.2 -26.2мм	шт	2	25E1FX1RA5
	Контргайка, нікельована латунь, М25х1.5	шт	2	252LN5
	Кільце ущільнювача, М25	шт	2	25ETS2
4	Клема гвинтова UT2.5 у два ряди	шт	48	
	Клема захисного проводу ST2.5-PE	шт	2	
	Фіксатор кінцевий	шт	2	
	Кришка кінцева	шт	1	
5	Рейка монтажна TS 35x7.5	м	0.44	
	Кріплення зовнішні(4шт)	компл	1	
6	Пластина заземлення	шт	1	
7	Наружное заземление М6	компл	1	
8	Паспортна табличка	шт	1	



*-> -Розмір для довідки (уточнюється при виготовленні коробки)

СКП-06.252612-Ехе-(48/2,5)-(2/2,5)-5(A)/20E1FX1RA5-2(B)/25E1FX1RA5-4(C)/20E1FX1RA5-5(D)/20E1FX1RA5-ПЗ					
Змін.	Кіл.	Арк.	Видок.	Підпис.	Дата
Гол. спец.					3' єдиновальна коробка Ех822(1)
Нор. констр.					Сталля
Перевірено					Аркуш 1
Розроб.					Аркуше 1
ТОВ "КОРПУС ГРУП"					